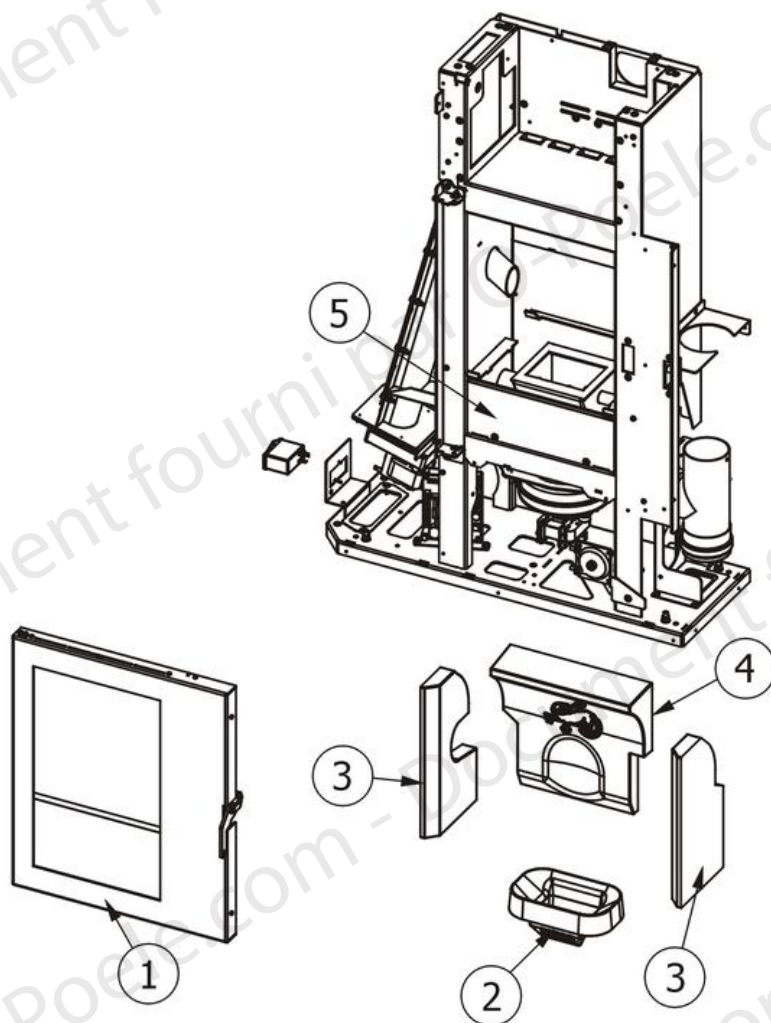
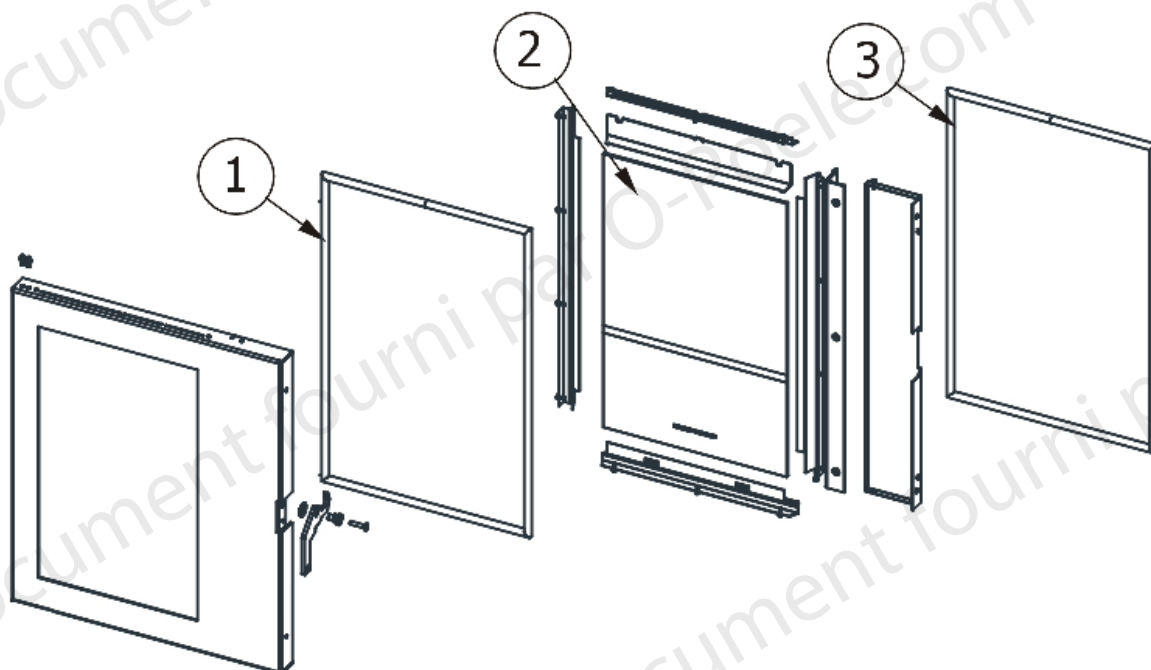


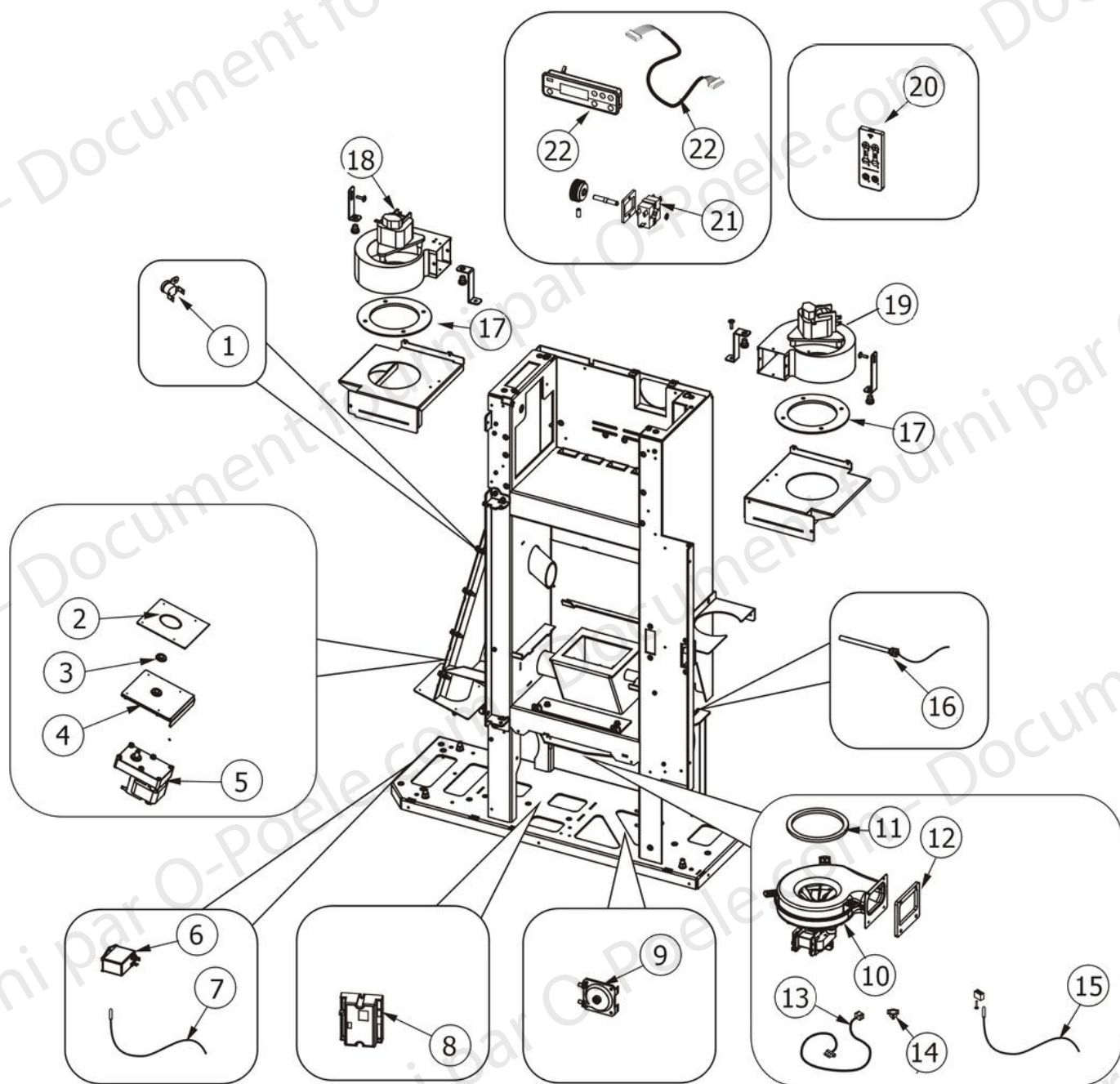
Repère	Désignation	Code article	Quantité
1	EQUERRE BASSE CHASSIS	37571	1
2	HABILLAGE BAS	37572	1
3	HABILLAGE AV G	37577	1
4	EQUERRE V DESSUS PORTE	37580	1
5	REHAUSSE G SUPPORT	37581	1
6	SUPPORT G BAS CHASSIS	37582	1
7	REHAUSSE D SUPPORT	37588	1
8	ES DESSUS	37589	1
9	SUPPORT D BAS CHASSIS	37591	1
10	EM IHM	37600	1
11	EM TRAPPE TREMIE	38293	1
12	EM HABILLAGE LAT D	38296	1
13	EM HABILLAGE LAT G	38298	1
14	EM SUPPORT DESSUS	38299	1
15	EM SUPPORT HAUT	38301	1
16	ES HABILLAGE HAUT	38451	1



Repère	Désignation	Code article	Quantité
1	40426	PORTE COMPLETE PEGASE	1
2	38687	BRASERO EN FONTE	1
3	38688	2 X COTE EN ALUTEC	1
4	38694	FOND EN ALUTEC	1
5	38684	DEFLECTEUR CENDRE FRONTAL	1



Repère	Désignation	Code article	Quantité
1	JOINT RUBAN 6 MM (5 M)	31291	1
2	VITRE SERIGRAPHIEE RLD	37769	1
3	CORDON EN FIBRE CERAMIQUE Ø 14 MM (5 M)	38690	1





Repère	Désignation	Code article	Quantité
1	31268	CLICKSON 110°C	1
2	31255	JOINT POUR LA BASE DE LA VIS SANS FIN	1
3	31256	BRIDE GRAPHITÉE (2)	1
4	31365	BASE DE LA VIS SANS FIN	1
5	31252	MOTORÉDUCTEUR 1.5 RPM	1
6	31266	TOUCHE D'ALLUMAGE	1
7	38698	SONDE DE TEMPERATURE AMBIANTE	1
8	38807	CARTE MÈRE CHARGÉE PEGASE	1
9	31245	PRESSOSTAT 0,4 MBAR	1
10	31360	VENTILATEUR ASPIRATION FUMÉES	1
11	31357	JOINT ADHESIF	1
12	31358	JOINT	1
13	38682	CABLE ENCODEUR	1
14	38679	ENCODEUR DU VENTILATEUR EXTRACTION DES FUMÉES	1
15	38699	SONDE TEMPERATURE FUMÉES	1
16	31251	BOUGIE D'ALLUMAGE GRANULÉS	1
17	38681	JOINT DU VENTILATEUR	1
18	40203	VENTILATEUR DE CONVECTION ARR	1
19	40204	VENTILATEUR DE CONVECTION AVA	1
20	38676	TELECOMMANDE	1
21	40205	SELECTEUR ELECTRIQUE	1
22	38678	KIT PANNEAU COMMANDE + CABLE	1